

## BES331111M Horno de integración



### Horno SurroundCook®, cocción uniforme

Lograr resultados consistentes requiere un calor preciso distribuido uniformemente por toda la cavidad. El avanzado ventilador de los hornos SurroundCook® garantiza que cada parte de la receta recibe el calor necesario de manera homogénea y sin necesidad de



### Ventilador XXL, cocina de manera uniforme y eficiente

La eficiencia energética y la cocción eficaz van de la mano con este horno. Cuenta con un ventilador XXL que hace que el aire circule uniformemente por toda la cavidad. El resultado, un calentamiento más rápido y temperaturas de cocción que pueden reducirse



### Pantalla LCD con temporizador, controla el tiempo de cocción

El display LCD con temporizador te ofrece información inmediata del estado del proceso de cocción. Su nítida pantalla te permite ajustar la alarma, comprobar directamente el tiempo que queda para que el plato esté listo y ajustar el temporizador

### Más beneficios :

- Cocción a varios niveles - anillo térmico adicional
- Safe to Touch Plus - Mantiene el exterior de la puerta a baja temperatura

### Características :

- Horno independiente
- Horno multifunción
- Clasificación energética:
- Funciones de cocción del horno: Calor inferior, Cocción convencional/tradicional, Descongelar, Grill rápido, Luz interior, Turbo + Horneado sin extraer la humedad, Función Pizza, Turbo
- Inox antihuellas
- Con 3 niveles de cocción
- Reloj electrónico
- Mandos escamoteables
- Funciones electrónicas: Avisador acústico, Tiempo de cocción, Fin de cocción, Avisador de minutos, Hora
- Iluminación interior halógena
- Esmalte de alto brillo de fácil de limpieza
- Puerta fácil limpieza
- Parte superior abatible para una más fácil limpieza
- Ventilador tangencial
- Bandejas del horno: 1 bandeja de esmalte gris
- Parrillas: 1 parrilla
- Longitud del cable eléctrico 1.6 m

### Datos técnicos :

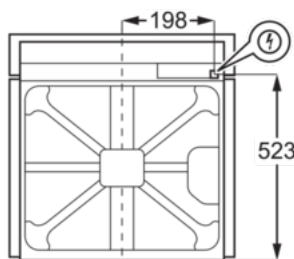
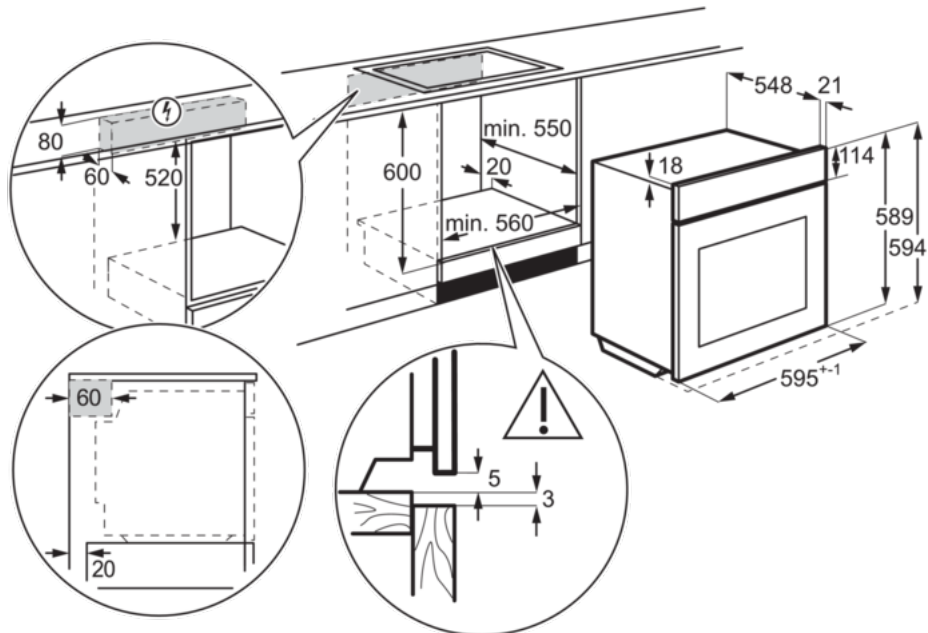
- Tipo de producto : Horno multifunción
- Tipo de mandos : Escamoteables
- Temperaturas : 50°C - 275°C
- Limpieza : Esmalte de fácil limpieza / Aqua Clean
- Alto x Ancho x Fondo (Hueco encastre) : 600x560x550
- Clasificación Energética : A
- Bandejas : 1 bandeja de esmalte gris
- Cavidad interior : Grande
- Marca : AEG
- Modelo : BES331111M
- Parrillas : 1 parrilla
- Alto (mm) : 589
- Ancho (mm) : 594
- Fondo (mm) : 569
- Accesorios incluidos : 1 Carril TR1LV
- Alto hueco (mm) : 600
- Ancho hueco (mm) : 560
- Fondo hueco (mm) : 550
- Alto interior (mm) : 0
- Ancho interior (mm) : 0
- Fondo interior (mm) : 0
- Máx. Potencia grill (W) : 2700
- Máx. Potencia horno (W) : 2780
- Frecuencia (Hz) : 50/60
- Voltaje (V) : 220-240
- Nivel de ruido dB(A) : 43
- Color : Inox antihuellas
- Product Partner Code : S - Customer Specific ERT

### Descripción del

Horno SurroundCook con sistema de limpieza «Aqua Clean» y 9 funciones, Mandos escamoteables con 3 botones, Carriles telescópicos en 1 nivel, INOX Antihuellas, Clase A

## BES331111M Horno de integración

PSGBOV180DE00006



PSGBOV180DE00013

